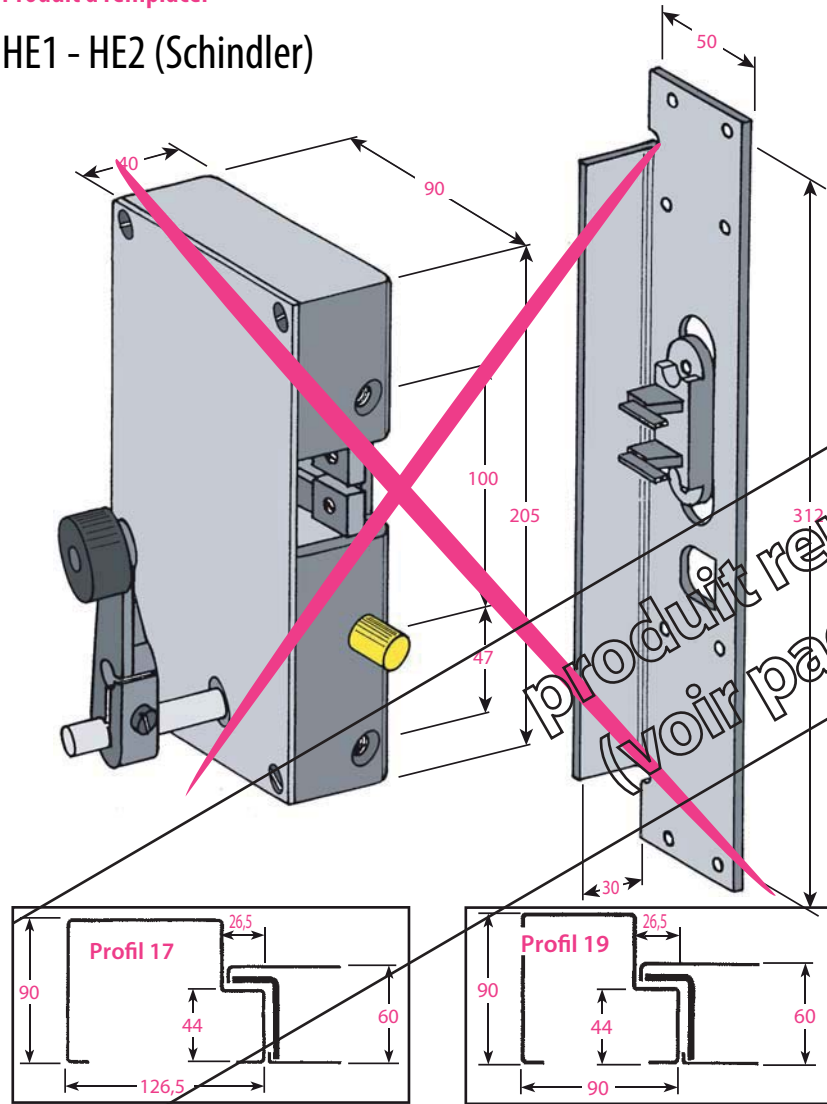


Produit à remplacer

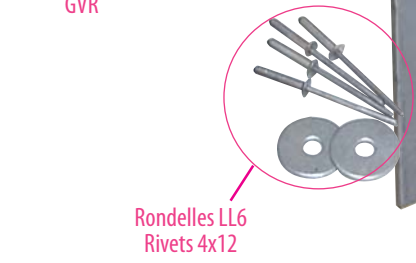
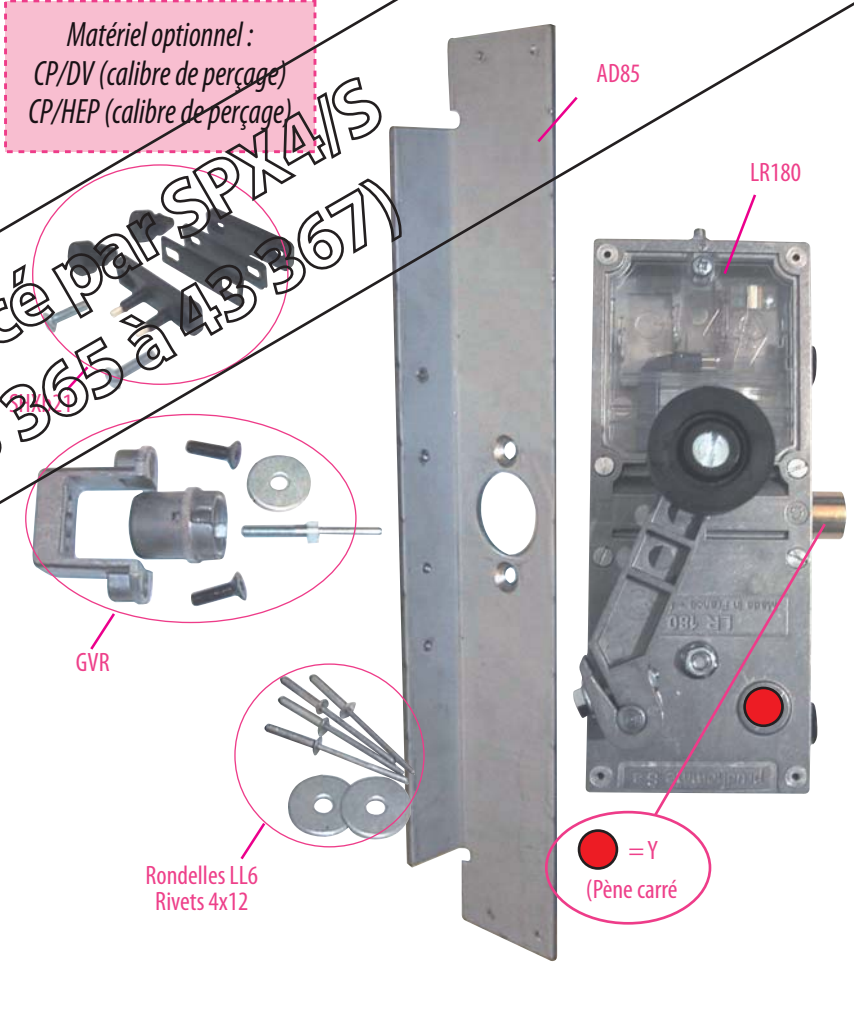
HE1 - HE2 (Schindler)



Produit de remplacement

**LR 180 \*\* HEP** pour porte prudhomme S.a

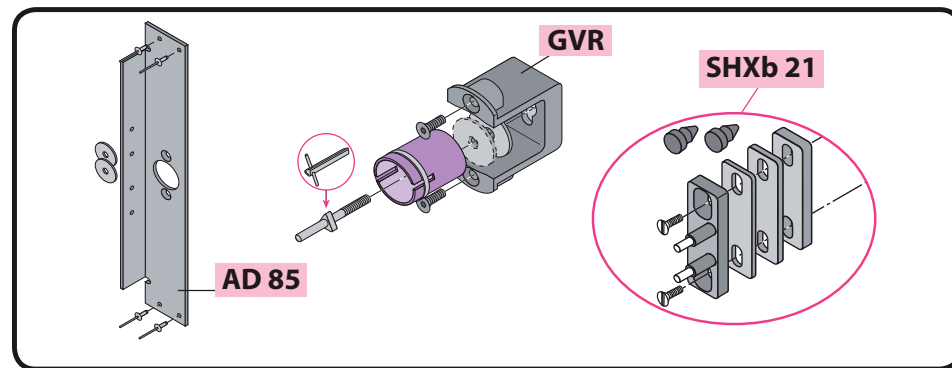
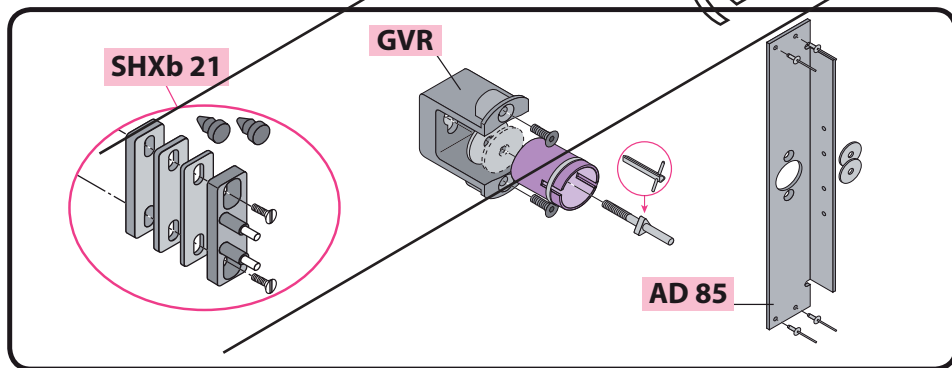
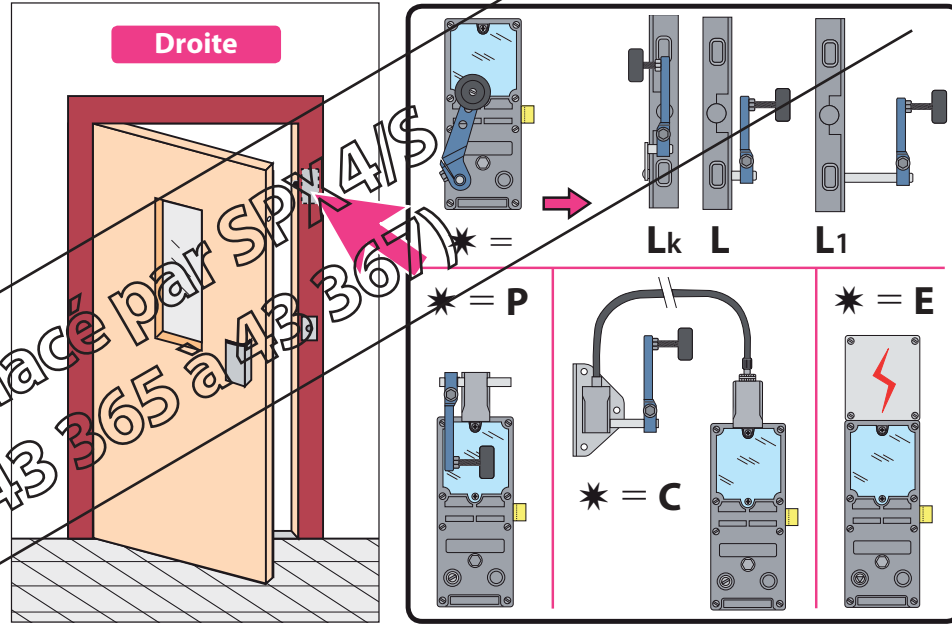
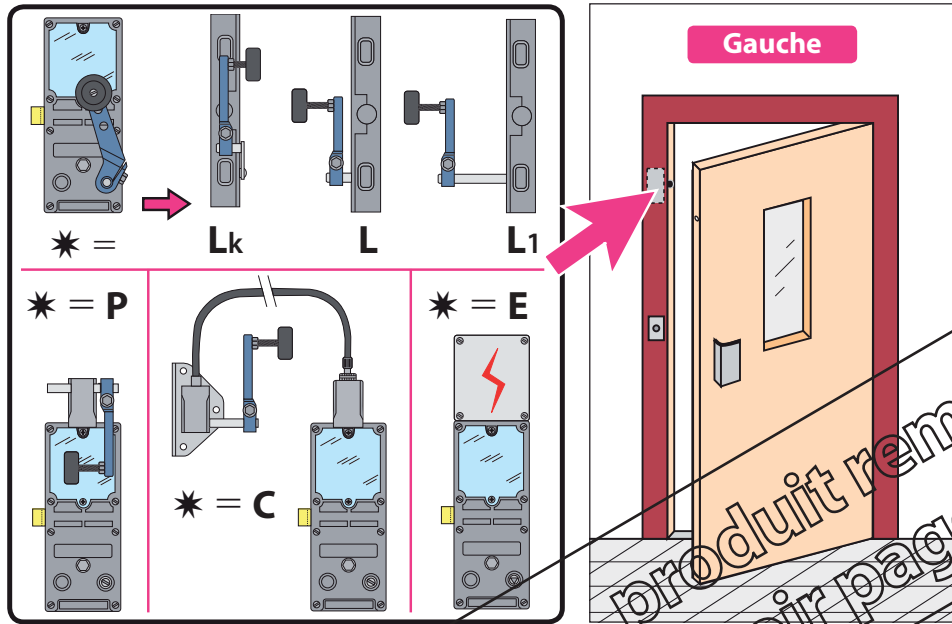
Matériel optionnel :  
CP/DV (calibre de perçage)  
CP/HEP (calibre de perçage)



Produit remplacé par SPX4/S  
(voir page 43 365 à 43 367)

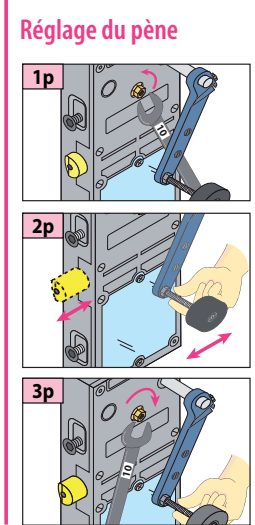
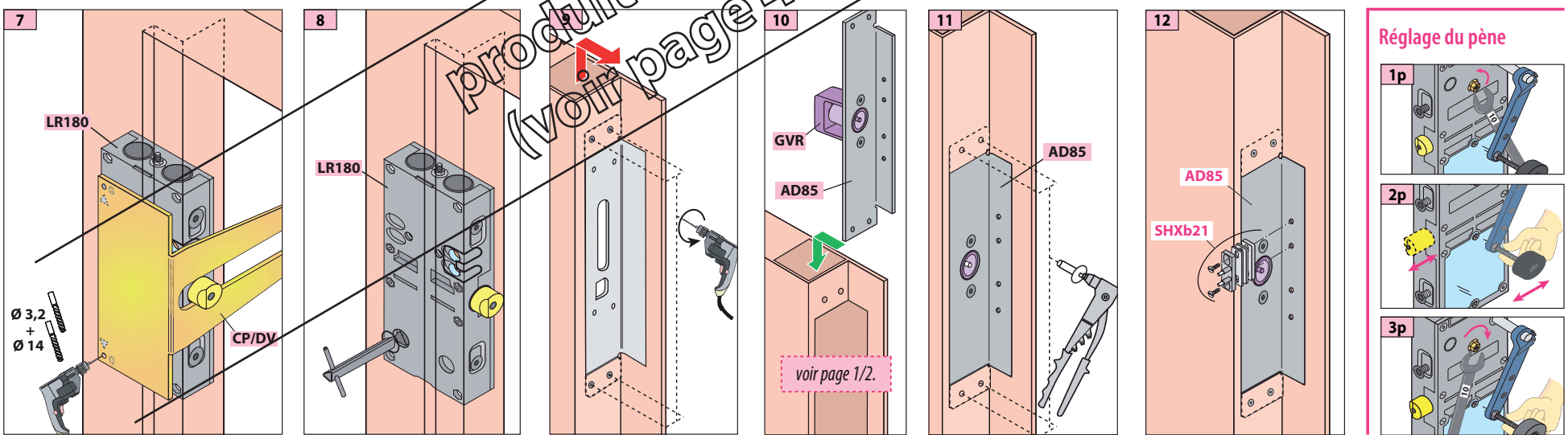
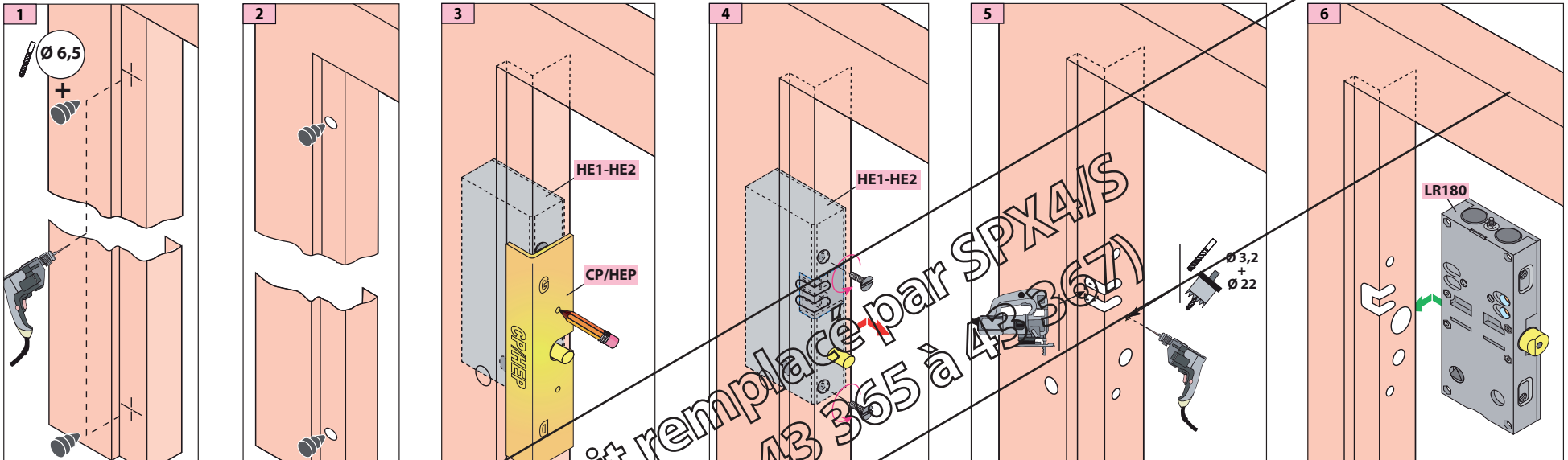
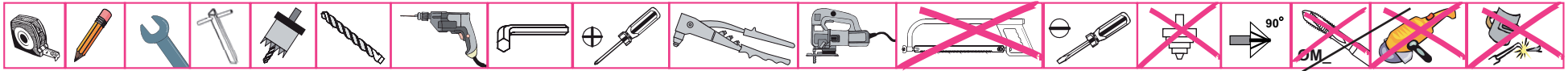
réf.:LR180 \* **G** HEP

réf.:LR180 \* **D** HEP



produit remplacé par SP 4/S  
(voir page 43 365 à 43 367)

Phases de montage



produit remplacé par SPX41S  
(voir page 43 365 à 43 367)

Document non contractuel, sous réserve de modification - Reproduction interdite.